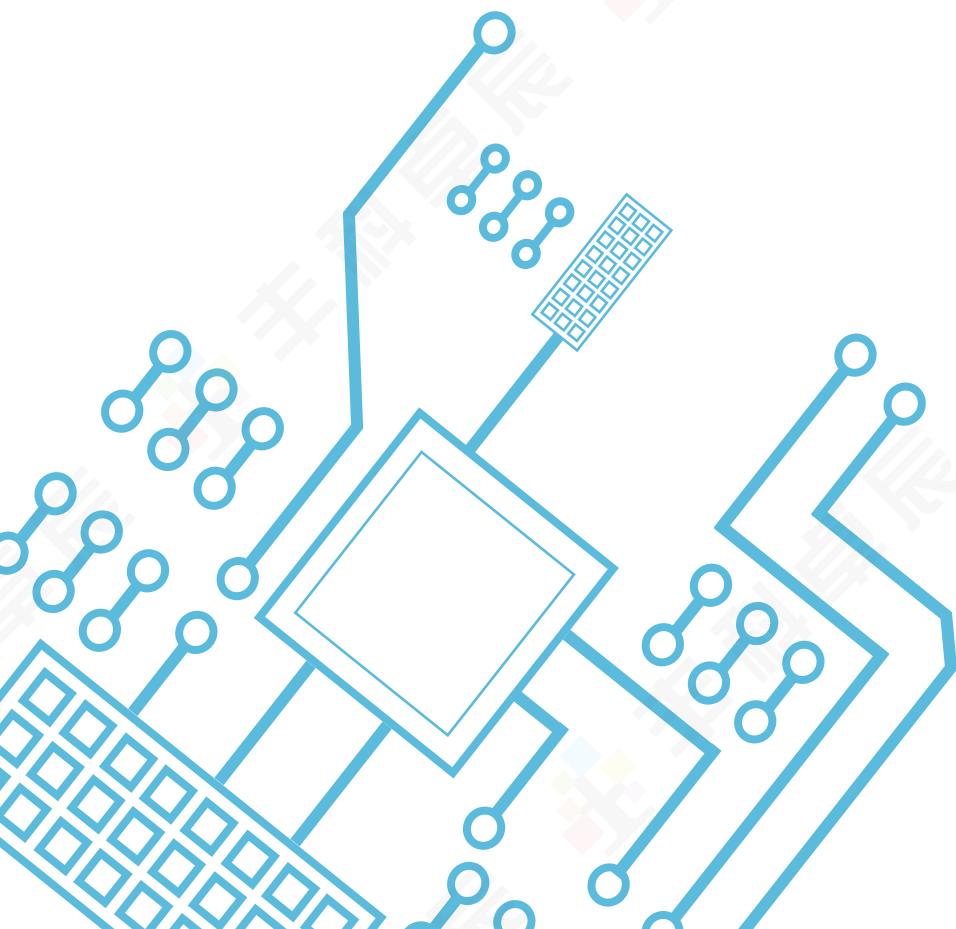


产品规格书

FK-NSKU-20G
协议转换板



目录

1、产品概述	-----	1
2、技术规格	-----	1
3、产品架构	-----	2
4、产品功能	-----	2
4.1、10G数据发送	-----	3
4.2、10G数据接收	-----	3
5、应用模式	-----	4
5.1、PC直连模式	-----	4
5.2、交换机连接模式	-----	4
6、产品管脚定义	-----	5
6.1、RP0接口定义	-----	5
6.2、RP2接口定义	-----	5
6.3、RP3接口定义	-----	6
6.4、RP4接口定义	-----	6

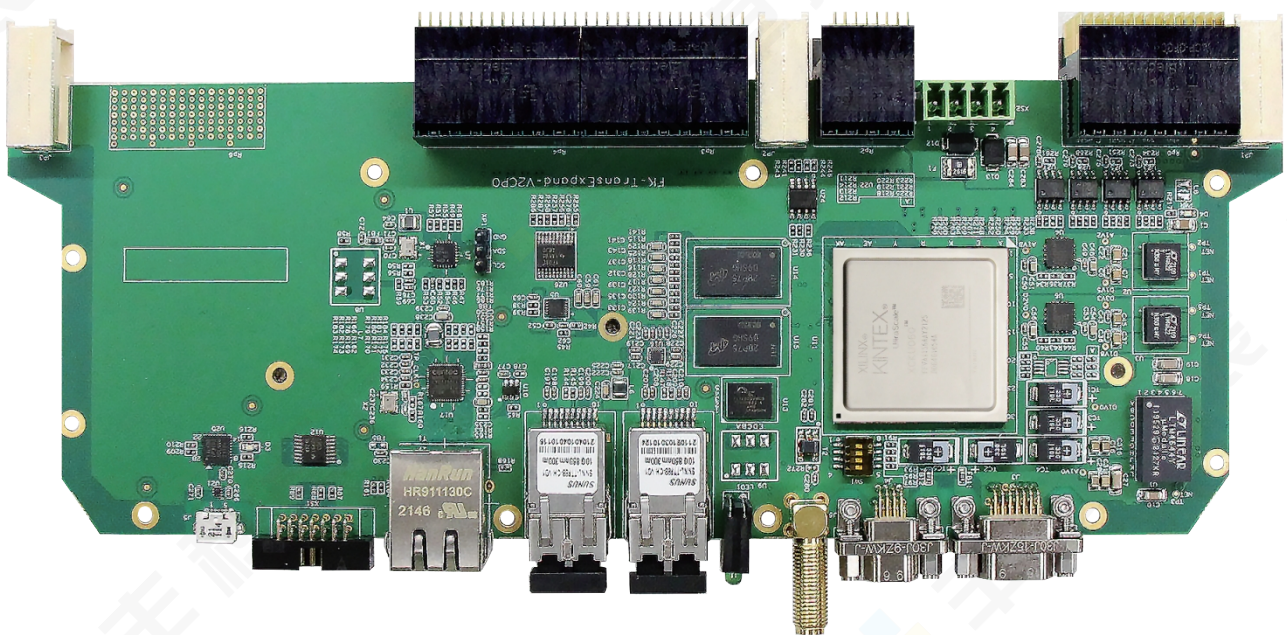
1、产品概述

FK-NSKU-20G-V1.0协议转换板是基于Xilinx FPGA定制开发的一款双路10G网络协议与自定义高速协议转换板。

该板卡采用6U VPX后插板卡架构设计,选取Xilinx公司的KU060 FPGA,提供2路标准10G网络接口及2路GTH 4x的高速自定义协议数据接口;支持TCP协议(10G接口)与SRIO/Aurora协议(GTH接口)之间的协议转换及数据交换。

板卡支持风冷或导冷散热,可广泛应用与高速的自定义协议数据到标准网络数据的协议转换、完成自定义嵌入式设备高速数据与标准网络数据的高效可靠传输,解决嵌入式设备高速数据无法远距离传输障碍,并且将嵌入式设备的高速数据通路直接与标准网络、服务器终端、数据云系统完成互联。

产品展示

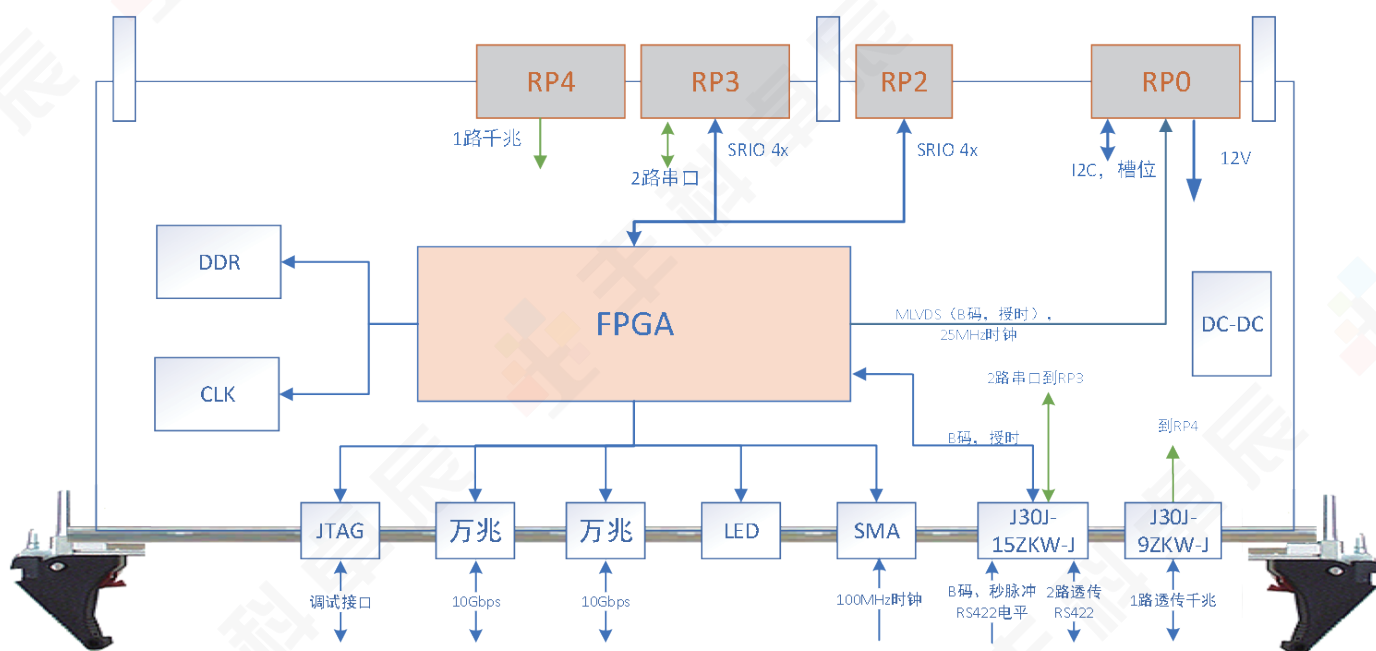


2、技术规格

规格	内容
产品形态	6U VPX后插板卡,高度5HP
核心处理器	Xilinx KU060/Xilinx K7
网络接口及协议	面板:2路10G(LC光纤接口) 协议:标准10G TCP Server

自定义接口及协议	VPX接插件:2组GTH 4x接口; 协议:2路Aurora 4x / 2路SRIO 4x;
网络带宽	每路10G网络有效传输速率 $\geq 800\text{MB/s}$ 支持两路10G接口同时;
功能简介	<ul style="list-style-type: none"> · Aurora/SRIO协议数据到10G TCP协议数据的实时转换; · 10G TCP协议数据到Aurora/SRIO协议数据的实时转换; · 支持数据的同时发送与接收; · 支持10G接口接入交换机工作; · 支持多台设备同时通过交换机连接进行数据收发;
功耗与散热	功耗 $\leq 30\text{W}$, 兼容风冷与导冷;
物理特性	尺寸:25mm(高) \times 262mm(宽) \times 81.5mm(深)

3、产品架构



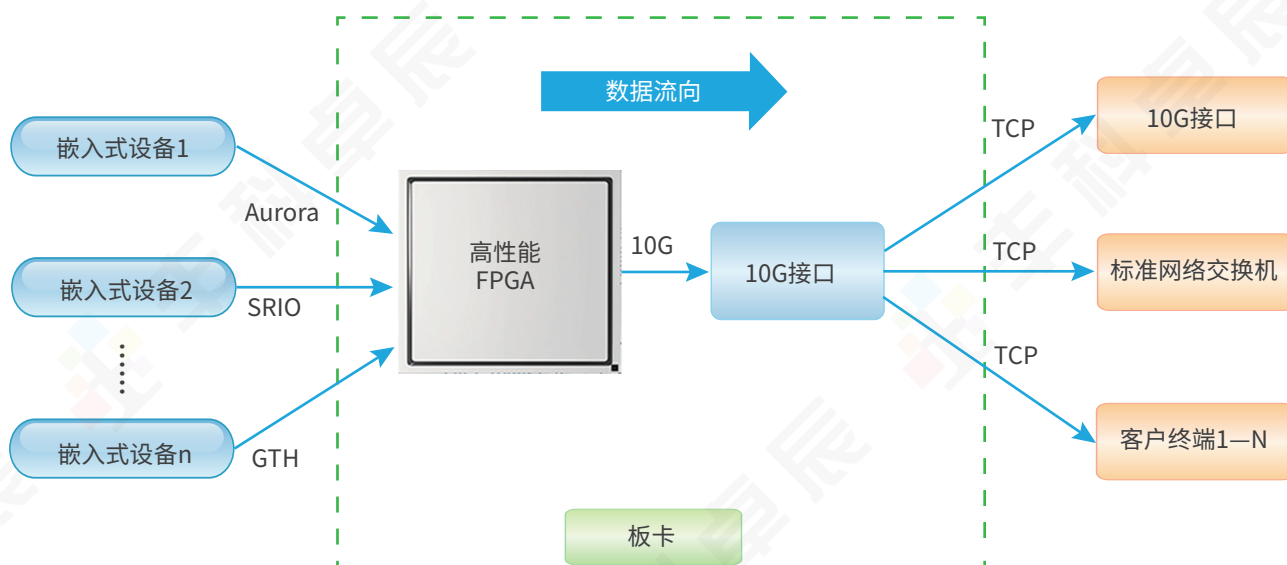
4、产品功能

FK-NSKU-20G-V1.0协议转换板以高性能FPGA为核心, 主要功能为可重构型高速协议转换, 能够在外部配置下, 将嵌入式设备内自定义高速协议数据转成标准网络数据, 通过标准网络交换系统, 实时传输到多地、多台的终端进行相关数据处理操作, 或将多地、多台的终端数据传输到10G接口模块, 然后转成嵌入式设备内自定义高速协议发给不同设备, 进而发挥嵌入式设备的高速处理或其他特定性能, 完成相关任务。

协议转换板可拆分成两个核心功能:数据发送与数据接收。

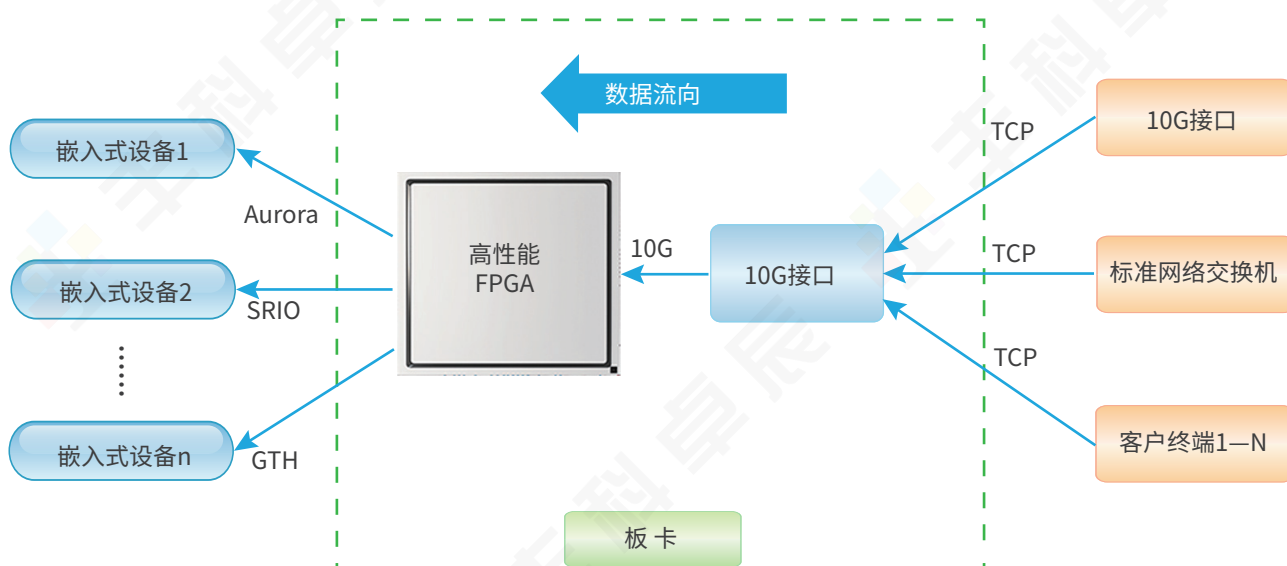
4.1、10G数据发送

数据发送模式,是指协议转换板可将数据通过标准TCP协议数据,根据数据内帧头的不同标识,将数据发送到不同的客户终端。



4.2、100G数据接收

数据接收模式与数据发送的数据通路是相反的过程,是指协议转换板可接收外部TCP数据,然后根据数据中携带的帧头信息,将数据以嵌入式高速协议实时分发到不同的嵌入式设备,以完成相应的数据任务。



5、应用模式

5.1、PC直连模式

该模式使用框图如下所示，每个10G接口模块通过线缆与PC终端直连（PC终端一般是安装有10G接口网卡为PC扩展标准10G接口）。该模式下，配置与数据接收均为终端PC。一台终端PC接收多路数据，根据端口对应关系，打开端口进行数据的接收即可。

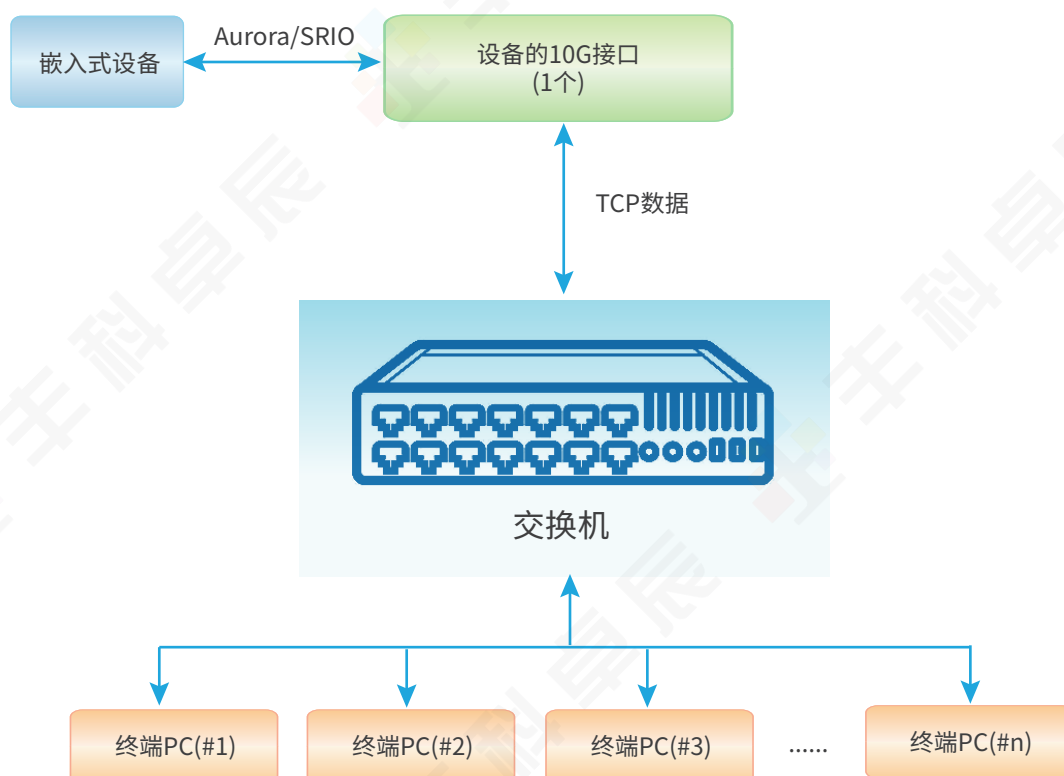


5.2交换机连接模式

该模式使用框图如下所示，每个10G接口通过线缆与交换机上的10G接口连接，多台PC终端通过10G, 1G接口与交换机连接。

支持1台设备进行配置，多台数据只负责接收数据。或者每台设备进行配置，进行数据接收。

该模式可将数据分散到多台设备上进行处理。数据接收方式，按照PC直连进行数据接收即可。



6、产品管脚定义

6.1、RP0接口定义

	G	F	E	D	C	B	A
1	No Wafer						
2	+12V	+12V	+12V		+12V	+12V	+12V
3	+5V	+5V	+5V		+5V	+5V	+5V
4			GND		GND	SYS_RST	
5	GAP#	GA4#	GND	+3.3V_AUX	GND	I2C_SDL	I2C_SDA
6	GA3#	GA2#	GND		GND	GA1#	GA0#
7		GND	MLVDS_D1-	MLVDS_D1+	GND	MLVDS_B-	MLVDS_B+
8	GND	REF_CLK-	REF_CLK+	GND	MLVDS_PPS-	MLVDS_PPS+	GND
9		GND			GND		
10	GND			GND			GND
11		GND			GND		
12	GND			GND			GND
13		GND			GND		
14	GND			GND			GND
15		GND			GND		
16	GND			GND			GND

6.2、RP2接口定义

	G	F	E	D	C	B	A
1		GND	GTH_RX0-	GTH_RX0+	GND	GTH_TX0-	GTH_TX0+
2	GND	GTH_RX1-	GTH_RX1+	GND	GTH_TX1-	GTH_TX1+	GND
3		GND	GTH_RX2-	GTH_RX2+	GND	GTH_TX2-	GTH_TX2+
4	GND	GTH_RX3-	GTH_RX3+	GND	GTH_TX3-	GTH_TX3+	GND
5		GND			GND		
6	GND			GND			GND
7		GND			GND		
8	GND			GND			GND

6.3、RP3接口定义

	G	F	E	D	C	B	A
1		GND	SRIO1_RX0-	SRIO1_RX0+	GND	SRIO1_TX0-	SRIO1_TX0+
2	GND	SRIO1_RX1-	SRIO1_RX1+	GND	SRIO1_TX1-	SRIO1_TX1+	GND
3		GND	SRIO1_RX2-	SRIO1_RX2+	GND	SRIO1_TX2-	SRIO1_TX2+
4	GND	SRIO1_RX3-	SRIO1_RX3+	GND	SRIO1_TX3-	SRIO1_TX3+	GND
5		GND			GND		
6	GND			GND			GND
7		GND			GND		
8	GND			GND			GND
9		GND			GND		
10	GND			GND			GND
11		GND			GND		
12	GND			GND			GND
13		GND			GND		
14	GND			GND			GND
15		GND			GND		
16	GND			GND			GND

6.4、RP4接口定义

	G	F	E	D	C	B	A
1		GND			GND		
2	GND			GND			GND
3		GND			GND		
4	GND			GND			GND
5		GND	SRIO2_RX0-	SRIO2_RX0+	GND	SRIO2_TX0-	SRIO2_TX0+
6	GND	SRIO2_RX1-	SRIO2_RX1+	GND	SRIO2_TX1-	SRIO2_TX1+	GND
7		GND	SRIO2_RX2-	SRIO2_RX2+	GND	SRIO2_TX2-	SRIO2_TX2+
8	GND	SRIO2_RX3-	SRIO2_RX3+	GND	SRIO2_TX3	SRIO2_TX3+	GND

9		GND			GND		
10	GND			GND			GND
11	GE1_LINK	GND			GND		
12	GND			GND			GND
13		GND	GE1_DB-	GE1_DB+	GND	GE1_DA-	GE1_DA+
14	GND	GE1_DD-	GE1_DD+	GND	GE1_DC-	GE1_DC+	GND
15		GND			GND		
16	GND			GND			GND

北京丰科卓辰电子技术有限公司

v1.0 2022.6

 联系
热线 | 010-57325880

 联系
邮箱 | guangrui.liu@fkzctech.com

 首页
网站 | www.fkzctech.com

 公司
地址 | 北京市昌平区科技园区超前路甲1号6号楼308室